

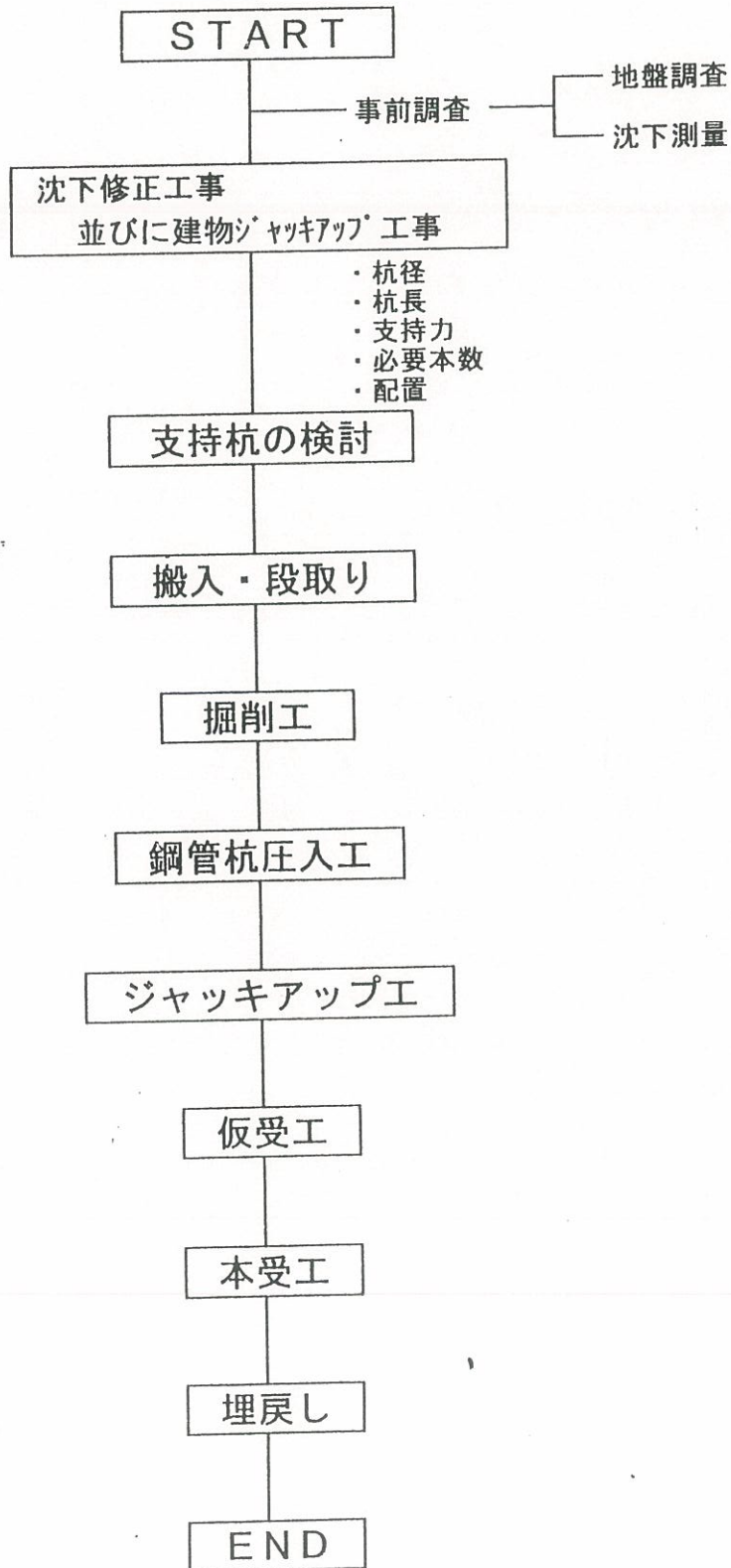
沈下修正

建物ジャッキアップ

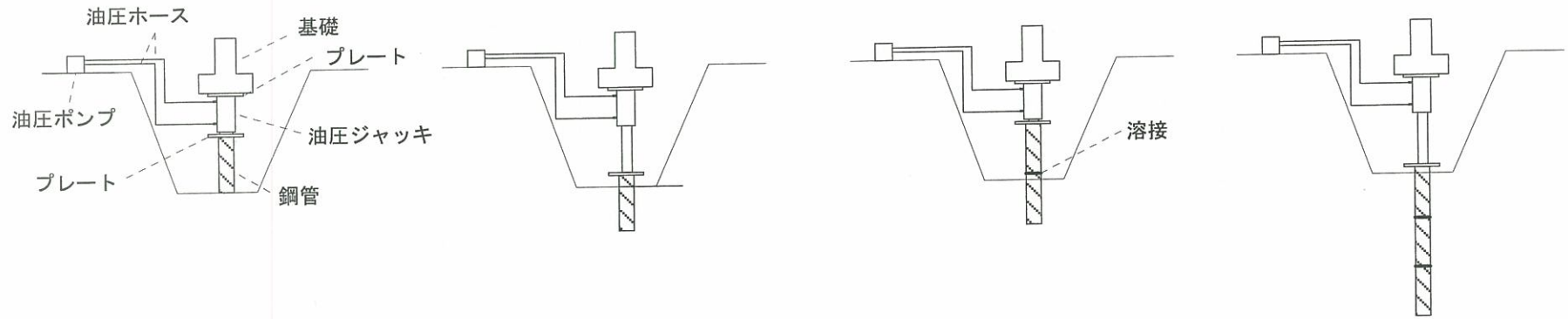
マニュアル

# 沈下修正工事フロー

## 建物ジャッキアップ工事

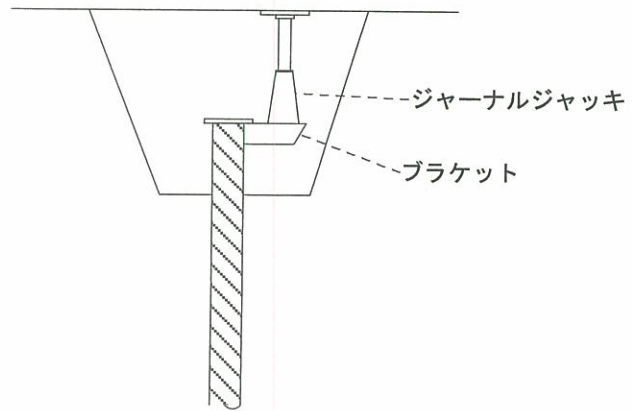


# 鋼管圧入姿図

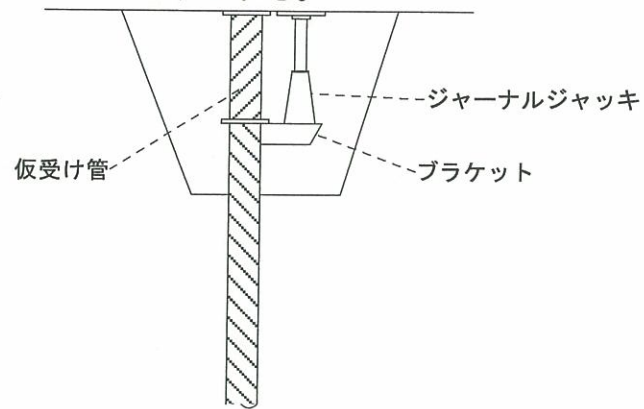


# 受工

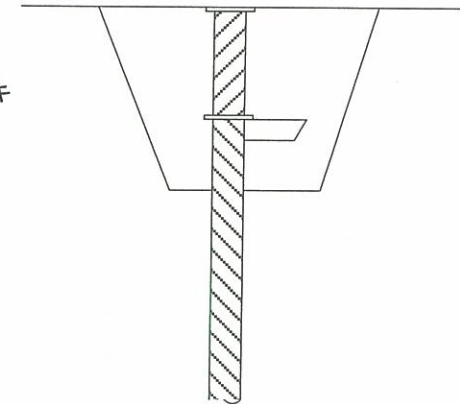
① 鋼管圧入後にジャッキをセットする



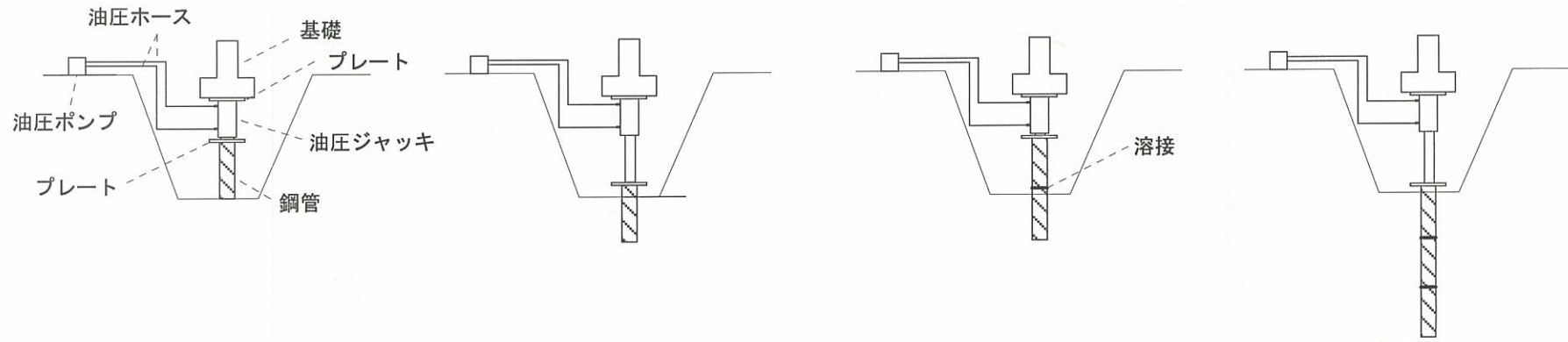
② 建物を少し浮かせ仮受け間をセットする。



③ ジャッキを撤去する。



# 鋼管圧入姿図



# 受工

